


Dell Storage Center

מעטפת הרחבה SCv300 ו- SCv320
מדריך תחילת עבודה



הערות, התראות ואזהרות

הערה: "הערה" מציינת מידע חשוב שמסייע להשתמש במוצר ביתר יעילות. 


התראה: "התראה" מציינת נזק אפשרי לחומרה או אובדן נתונים, ומסבירה כיצד ניתן למנוע את הבעיה. 


אזהרה: "אזהרה" מציינת אפשרות של נזק לרכוש, פגיעה גופנית או מוות. 

הגדרת מעטפת הרחבה

לפני הגדרת מארז הרחבה SCv300/SCv320, שקול את שיטות העבודה המומלצות הבאות.


- לפני חיבור כבלים בין מערכת אחסון ומעטפת הרחבה, סמן כל יציאה ומחובה בתווית פיזית.
- הקפד לבצע נוהלי הפעלה וכיבוי נאותים בעת ביצוע פעולות הפעלה מחזוריות באמצעות הרשת. ודא כי רכיבי רשת חיוניים יושבים על מעגלי חשמל נפרדים.

 הערה: המוצר מיועד עבור מיקומים לגישה מוגבלת, כדוגמת חדר ציוד ייעודי או ארון ציוד.

 אזהרה: אם ההתקנה מחבצעת במכלול מעמד סגור או מרובה יחידות, הטמפרטורה של סביבת ההפעלה של המעמד עשויה להיות גבוהה מסביבת החדר. לכן, יש לתת את הדעת להתקנה של הציוד בסביבה התואמת לטמפרטורת הסביבה המרבית (Tma) שציין היצרן.

מידע נוסף שעשוי לסייע לך

כדי להתקין את מעטפת הרחבה, ייתכן שתצטרך את הפרטים הנוספים הבאים.

 הערה: קרא את פרטי הבטיחות ואת המידע הרגולטורי שנשלח עם רכיבי Storage Center שלך. פרטי האחריות מצורפים כמסמך נפרד.

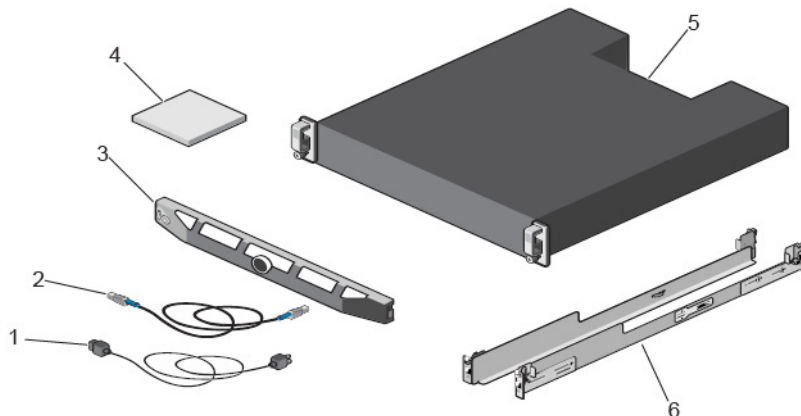
- המדריך מדריך הפריסה של מערכת אחסון SCv3020 של Dell Storage Center (המדריך לפריסת מערכת אחסון SCv3000/SCv3020) מספק מידע לגבי חיווט רכיבי החומרה של מערכת האחסון והגדרת תצורה של מערכת אחסון חדשה באמצעות Dell Storage Client.
- מדריך Dell Storage Manager Administrator's Guide (המדריך למנהל מערכת Storage Manager של Dell) מתאר כיצד להשתמש ב-Dell Storage Manager כדי לנהל מערכות Storage Center.

התקנה וקביעת תצורה

לפני שתתחיל בהתקנה, ודא כי האתר שבו אתה מתכוון להתקין את מעטפת הרחבה מצויד בחשמל סטנדרטי ממקור עצמאי או ב-PDU המיועד לחשמל במעמד ומצויד ב-UPS.

הוצאת ציוד ה- Storage Center (מרכז האחסון) מהאריזה

הוצא את מעטפת הרחבה מהאריזה וזהה את הפריטים שנכללו במשלוח שלך.



איור 1. מארז הרחבה SCv300/SCv320 - רכיבים

2. כבלי SAS

1. כבלי חשמל

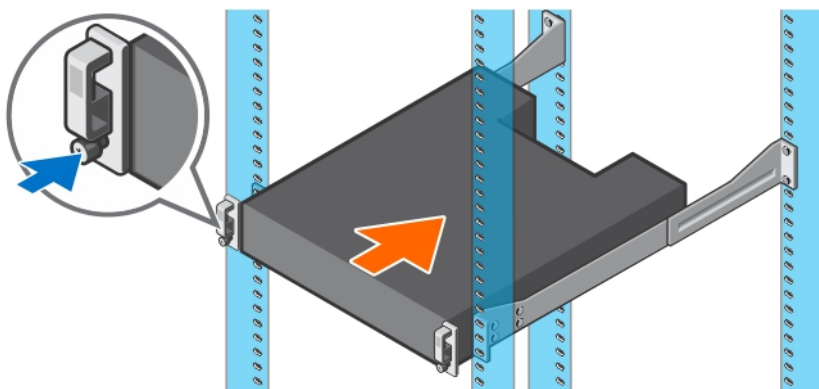
- 3. הלוח הקדמי
- 4. תיעוד
- 5. מעטפת הרחבה
- 6. מסילות ארון תקשורת (2)

התקנת מעטפת הרחבה מעמד

התקן את מארז הרחבה SCv300/SCv320 בארון תקשורת.

הערה: הרכב את מעטפת הרחבה בצורה שמאפשרת הרחבה במעמד ומונעת מונעים טעינת יתר בחלקו העליון.

1. הרכב את המסילות בהתאם להוראות הבטיחות ולהוראות ההתקנה במעמד, שסופקו עם מעטפת הרחבה.
2. החלט היכן תורכב מעטפת הרחבה במעמד וסמן את המיקום.
3. התקן את מסילות המעמד במיקום המסומן.
4. הרכב את התושבת של מעטפת הרחבה במסילות.



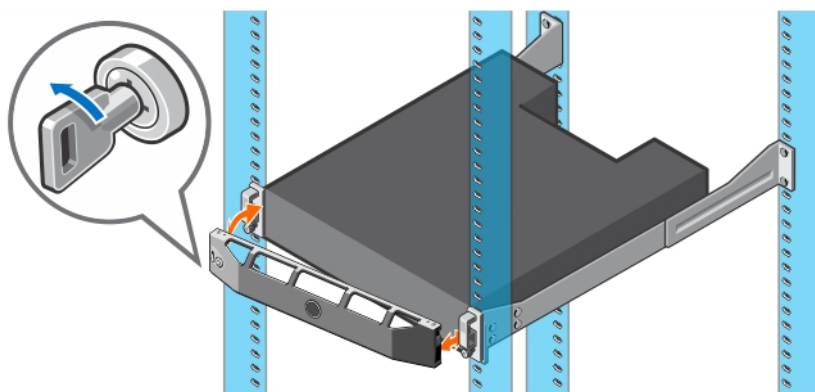
איור 2. הרכב את התושבת של מעטפת הרחבה במעמד.

5. אבטח את התושבת של מעטפת הרחבה אל המסילה באמצעות ברגי ההרכבה. לקבלת מידע נוסף על התקנת מעטפת הרחבה, פנה ל-Dell Technical Support Services (שירותי התמיכה הטכנית של Dell).

התקן את המסגרת הקדמית

התקן את מסגרת הצג בחזית מעטפת הרחבה.

1. חבר את הקצה הימני של מסגרת הצג אל מעטפת הרחבה.



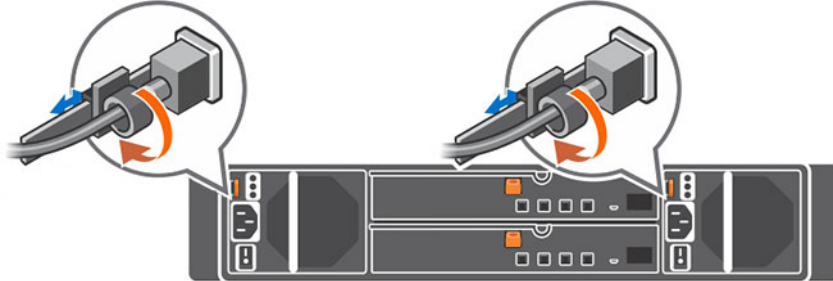
איור 3. מסגרת קדמית

2. החלק את הצד השמאלי של הלוח הקדמי אל תוך החריץ המאבטח עד שתפס השחרור נכנס למקומו בנקישה.
3. הדק את המסגרת למקומה באמצעות מנגנון הנעילה.

חיבור כבלי החשמל

חבר את כבלי החשמל אל מעטפת הרחבה.

1. לפני חיבור כבלי חשמל, ודא שמתגי ההפעלה שעל מעטפת הרחבה נמצאים במצב OFF (כבוי).
2. חבר את כבלי החשמל אל ספקי הכוח של התושבת של מעטפת הרחבה.



איור 4. כבלי חשמל

3. אבטח כל אחד מכבלי החשמל אל התושבת של מעטפת הרחבה באמצעות רצועות שחרור מתיחה.
4. חבר את הקצה השני של כבלי החשמל לשקע חשמל מוארק או למקור חשמל נפרד, כגון אל-פסק (UPS) או ליחידת חלוקת חשמל (PDU).

מידע על NOM (מקסיקו בלבד)

המידע הבא ניתן לגבי ההתקן המתואר במסמך זה, בהתאם לדרישות התקנים המקסיקניים הרשמיים (NOM):

יבואן:	Dell México S.A. de C.V. Paseo de la Reforma 2620 - 11 ° Piso Col. Lomas Altas 11950 México, D.F.
מספר דגם	E04J - E03J
מתח חשמלי:	100-240 VAC
תדר	50/60 הרץ
צריכת זרם:	4.3–8.6 אמפר

מפרט טכני

המפרט הטכני של מארזי הרחבה SCv300/SCv320 מוצג בטבלאות שלהלן.

Drives

SCv300: עד 12 כוננים קשיחים מסוג SAS בגודל 3.5 אינץ' ובנפח 12Gbps הניתנים להחלפה חמה או כונני מצב מוצק (SSD) מסוג SAS


SCv320: עד 24 כוננים קשיחים מסוג SAS בגודל 2.5 אינץ' ובנפח 12Gbps הניתנים להחלפה חמה או כונני מצב מוצק (SSD) מסוג SAS

הערה: מארזי הרחבה SCv300/SCv320 תומכים בכוננים עם הצפנה עצמית (SED).

מודולי ניהול מעטפת (EMMs)

שני מודולי IO הניתנים להחלפה חמה

EEM

קישוריות	
תצורות	Storage Center תומך בעד 960 כוננים בחמש שרשראות SAS עם נתיב יתיר SCv3020 תומך בעד 16 מעטפות הרחבה מסוג SCv300 או עד 8 מעטפות הרחבה מסוג SCv320 בכל שרשרת
(RAID) Redundant Array of Independent Disks	
מערכת אחסון	SCv3020
ניהול	ניהול RAID באמצעות Dell Storage Client 2016 R3.10 וגרסאות מאוחרות יותר
מחברי לוח אחורי (עבור כל EMM)	
מחברי SAS	ארבעה מחברי Mini-SAS HD לחיבור מעטפת הרחבה אל מערכת אחסון.  הערה: מחברי SAS תואמים ל- SFF-8086/SFF-8088.
נוריות חיווי	
לוח קדמי	<ul style="list-style-type: none"> נורית חיווי אחת בעלת שני צבעים לציון מצב המערכת נורית חיווי חד-צבעית אחת, לחיווי מצב החשמל
מפרץ כונן קשיח	<ul style="list-style-type: none"> נורית פעילות אחת בעלת צבע אחד נורית חיווי מצב אחת בעלת שני צבעים לכל כונן
ספק זרם/מאוורר קירור	שלוש נוריות חיווי מצב לציון מצב ספק הכוח, מצב מודול ספק הכוח, ומצב זרם חילופין
ספקי כוח	
זרם חילופין (לכל ספק זרם)	
הספק חשמלי	600 ואט
מתח	8.6–4.3 VAC (100-240 אמפר), עם חישה אוטומטית, 50/60 הרץ
פיזור חום	AC - 2047 BTU לשעה
אספקת חשמל זמינה לכונן קשיח (לחריץ)	
תמיכה בצריכת חשמל של כונן קשיח (רציפה)	עד 1.2 אמפר במתח של +5 וולט, עד 0.5 אמפר במתח של +12 וולט
Physical (פיזי)	
Height (גובה)	8.7 ס"מ (3.43 אינץ')
Width (רוחב)	48.2 ס"מ (18.98 אינץ')
עומק	SCv300: 59.4 ס"מ (23.39 אינץ')
	SCv320: 54.1 ס"מ (21.3 אינץ')
משקל (תצורה מרבית)	SCv300: 28.59 ק"ג (63.03 פאונד)
	SCv320: 24.2 ק"ג (53.35 פאונד)
משקל ללא הכוננים	SCv300: 9.0 ק"ג (19.84 פאונד)
	SCv320: 8.8 ק"ג (19.4 פאונד)



הערה: למידע נוסף על מדידות סביבתיות עבור תצורות ספציפיות, עיין באתר [בטיחות מוצר, EMC וגיליונות נתונים סביבתיים](#).

טמפרטורה

SCv300: 5° עד 35° צלזיוס (41° עד 95° פרנהייט) עם שינוי הדרגתי מרבי בטמפרטורה של 10° צלזיוס (18° פרנהייט) בשעה Operating (בהפעלה)

SCv320: 10° עד 35° צלזיוס (50° עד 95° פרנהייט) עם שינוי הדרגתי מרבי בטמפרטורה של 10° צלזיוס (18° פרנהייט) בשעה

הערה: בגבהים שמעל 900 מטר (2950 רגל), טמפרטורת ההפעלה המרבית יורדת בשיעור של 0.56° צלזיוס (1° פרנהייט) לכל 168 מ' (550 רגל)

-40° עד 65° צלזיוס (-40° עד 149° פרנהייט) עם שינוי הדרגתי מרבי בטמפרטורה של 20° צלזיוס ב(36° פרנהייט) בשעה Storage (אחסון)

לחות יחסית

8% עד 85% (ללא עיבוי) עם ירידה הדרגתית בלחות מרבית של 10% בשעה Operating (בהפעלה)

5% עד 95% (ללא התעבות) Storage (אחסון)

גובה

-16 עד 3048 מטר (-50 עד 10,000 רגל) Operating (בהפעלה)

הערה: בגבהים שמעל 900 מטר (2950 רגל), טמפרטורת ההפעלה המרבית יורדת בשיעור של 0.56° צלזיוס (1° פרנהייט) לכל 168 מ' (550 רגל)

-16 עד 10,600 מטר (-50 עד 35,000 רגל) Storage (אחסון)